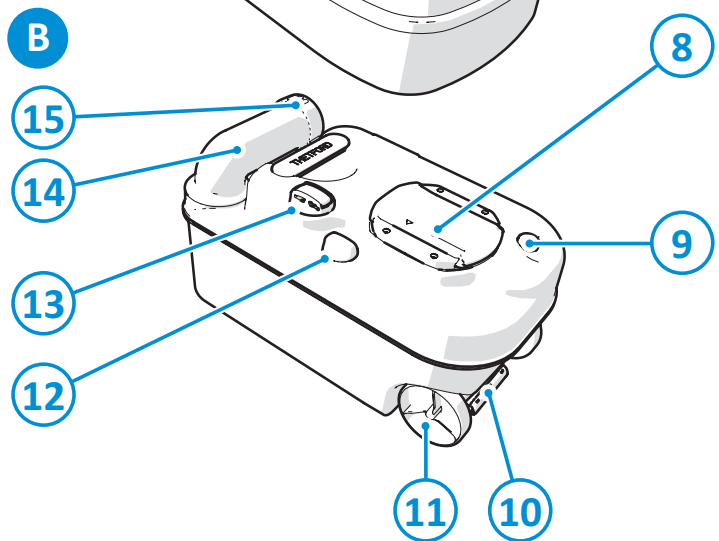
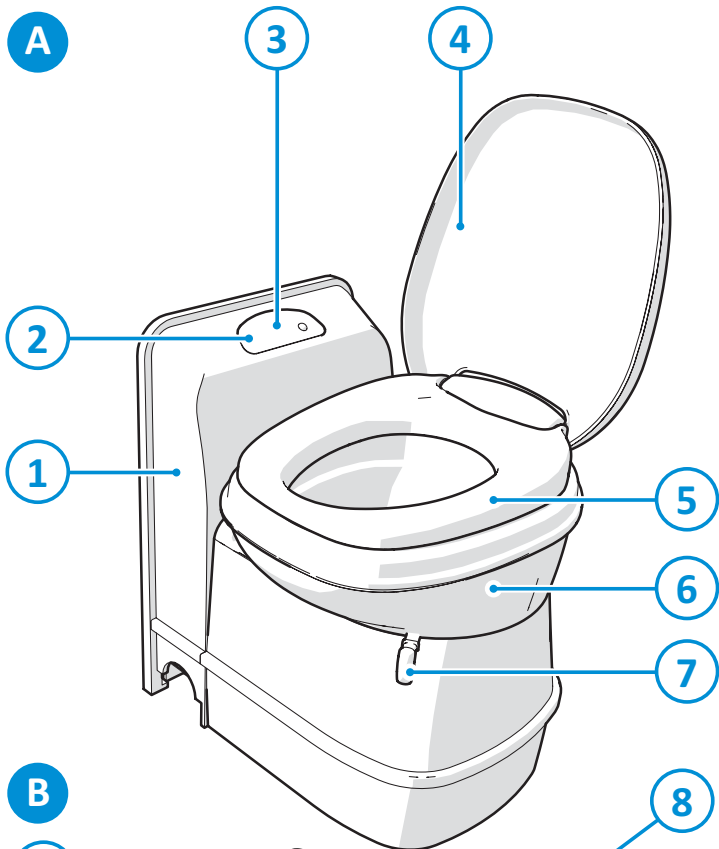


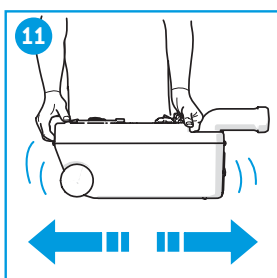
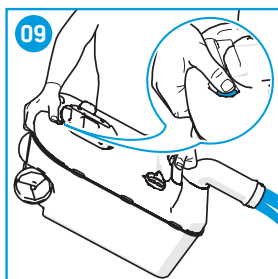
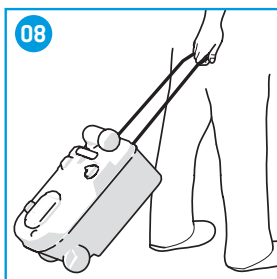
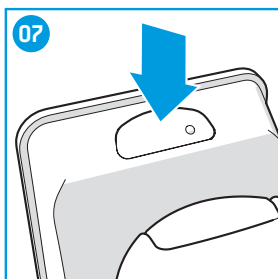
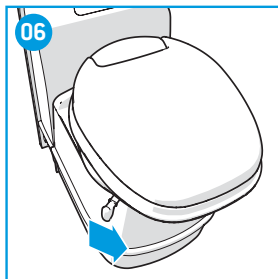
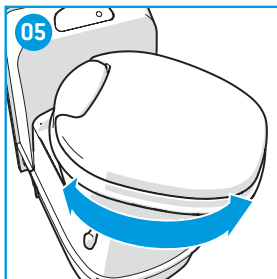
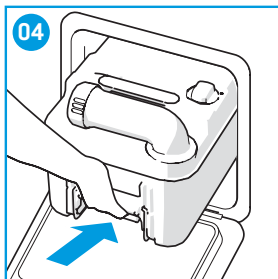
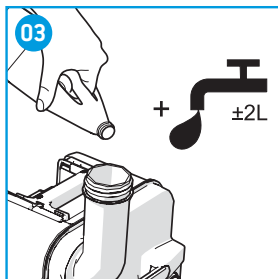
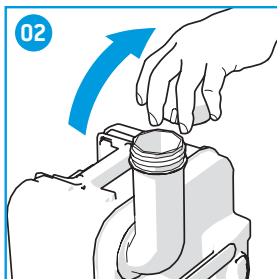
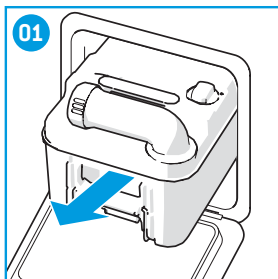
THETFORD



Cassette Toilet C200 CS/S

User Manual





TAKE CARE, TAKE THETFORD

World's best selling toilet additives





DECLARATION OF CONFORMITY

This declaration of conformity is issued under the sole responsibility of;

THETFORD B.V.

Address: Nijverheidsweg 29, 4879 AP, Etten-Leur, Netherlands

Telephone: (+31) (0)76 5042 200 Fax: (+31) (0)76 5042 300

Product Types; Cassette toilet

Model Number/Description; C200 Series

The products mentioned in this declaration are in conformity with;

- ECE Regulation 10

Based upon standard(s)

EN 50498

- Electro Magnetic Compatibility Directive 2014/30/EU

Based upon standard(s)

EN 55014-1

EN 55014-2

- RoHS2 Directive 2011/65/EU

Notified body:

DARE!! Consultancy, Woerden, Netherlands

Name

: Mr. S. Cordeille

Title/Position

: CEO

Place & Date of Issue

: Etten-Leur, 15. March. 2018

Signature

Inhoud

1	Inleiding.....	38
2	Symbolen.....	38
3	Belangrijkste onderdelen.....	39
4	Voor gebruik.....	39
5	Het toilet gebruiken.....	40
6	De afvaltank legen.....	40
7	Onderhoud en reiniging.....	41
8	Gebruik in de winter.....	41
9	Probleemoplossing.....	42
10	Onderhoudswerkzaamheden.....	42
11	Opslag.....	42
12	Vragen.....	43
13	Garantie.....	43

1. Inleiding

Dit is de gebruikershandleiding voor uw Thetford-toilet. Lees de veiligheidsinstructies en de informatie over het gebruik en onderhoud van de van het toilet zorgvuldig door voordat u het apparaat gaat gebruiken. Zo kunt u het toilet veilig en efficiënt gebruiken. Bewaar deze handleiding zodat u deze later nog eens kunt raadplegen.

Ga naar www.thetford.com voor de laatste versie van deze handleiding.

2. Symbolen

Legenda:



Waarschuwing. Risico op ernstig letsel en/of beschadigingen.



Pas op. Risico op letsel en/of beschadigingen.



Let op. Belangrijke informatie.



Opmerking. Informatie.

3. Belangrijkste onderdelen

Zie de afbeelding in de omslagpagina voor een visuele referentie.

A. Toilet	1. Console (C200-CS)	9. Ventilatieknop
B. Afvaltank (16,4 l)	2. Niveau-indicatie	10. Handgreep
	3. Bedieningspaneel	11. Wiel
	4. Deksel	12. Opener van de afsluitschui
	5. Zitting	13. Automatisch overdruk-
	6. Draaibare toiletpot	ventiel
	7. Hendel van de afsluitschui	14. Schenkruit
	8. Schuifkap	15. Dop



Het toilet maakt tijdens het doorspoelen gebruik van de centrale watertank van het voertuig.



Het toilet is voorzien van een spoelknop op het bedieningspaneel om het toilet door te spoelen.



Een cassettoilet wordt niet aangesloten op een centrale riolering. Dit toilet is voorzien van een geïntegreerd rioleringsysteem (B), dat u moet legen wanneer het vol is.

4. Voor gebruik

Zie de afbeeldingen in de omslagpagina voor een visuele referentie.

- Controleer of alle verpakkingsmaterialen zijn verwijderd.

Maak de afvaltank klaar voor gebruik:

- Verwijder de afvaltank via het serviceluk (01).
- Zet de afvaltank rechtop en draai de schenkruit naar boven.
- Verwijder de dop van de schenkruit (02).
- Controleer op de verpakking hoeveel toiletvloestof u in de afvaltank moet schenken.
- Schenk de aangegeven hoeveelheid in de afvaltank (03).
- Vul de afvaltank met circa 2 liter water zodat de bodem van de afvaltank volledig bedekt is (03).
- Draai de dop weer op de schenkruit.
- Schuif de afvaltank via het serviceluk terug op de originele positie (04).



Wanneer u niet de toiletverzorgingsproducten van Thetford gebruikt, kan uw Thetford-toilet beschadigd raken.



Schenk toiletvloestoffen nooit direct in de afsluitschui of de toiletpot. De lipafdichting van de afvaltank kan dan beschadigd raken. Vul de afvaltank alleen via de schenkruit.



Oefen nooit overmatige kracht uit wanneer de afvaltank niet terug op zijn plek schuift. Controleer wanneer de tank vast zit altijd eerst of de hendel van de afsluitschui volledig is gesloten.

Controleer na opslag:

- Na opslag dient de waterinstallatie op beschadigingen te worden gecontroleerd. Als er geen beschadigingen zijn, kan het systeem opnieuw met water worden gevuld.
- Controleer na het vullen van het systeem of de spoeling werkt en er geen lekkages zijn.

5. Het toilet gebruiken



Het toilet is geschikt voor een belasting tot 120 kilo. Zorg ervoor dat u het toilet niet overbelast.

Zie de afbeeldingen in de omslagpagina voor een visuele referentie.

De toiletpot draaien:

- Sluit het deksel en draai met beide handen de toiletpot in de gewenste stand (max. 90° rechtsom en 90° linksom) [05].

De afsluitschuif openen:

- Open de afsluitschuif door de hendel van achteren naar voren te bewegen [06].
- Sluit de afsluitschuif altijd volledig na gebruik.



Het toilet kan worden gebruikt met geopende of gesloten afsluitschuif.

Het toilet doorspoelen:

- Controleer of de afsluitschuif geopend is.
- Druk op de spoelknop en houd de knop enkele seconden ingedrukt om het toilet door te spoelen [07].



Gewoon toiletpapier kan verstoppingen veroorzaken. Gebruik daarom Thetford Aqua Soft. Dit toiletpapier is ultrazacht, lost snel op, voorkomt verstoppingen en zorgt ervoor dat de afvaltank eenvoudig kan worden geleegd.



Het doorspoelen van het toilet verloopt efficiënter als u het spoelwater laat pulseren door de spoelknop meerdere malen achter elkaar in te drukken.



Rijd nooit met water in de toiletpot om waterschade aan uw caravan of camper te voorkomen.



Laat geen water in de toiletpot staan wanneer het toilet niet wordt gebruikt. Hiermee voorkomt u nare geurtjes niet en het leidt alleen tot lekkages.

6. De afvaltank legen

Zie de afbeeldingen in de omslagpagina voor een visuele referentie.

De afvaltank van uw toilet is voorzien van een enkelvoudige niveau-indicatie. Wanneer het waarschuwingslampje brandt, is de afvaltank vol en moet deze worden geleegd.

De afvaltank legen:

- Verwijder de afvaltank [01].
- Vouw de handgreep naar buiten totdat deze volledig is geopend.
- Breng de tank naar een geschikt afvoerpunt [08].
- Zet de afvaltank rechtop en vouw de handgreep naar binnen totdat deze op zijn plaats klikt.
- Draai de schenktuit naar boven en verwijder de dop van de schenktuit [02].
- Houd met uw duim de ventilatieknop ingedrukt terwijl de schenktuit naar beneden wijst om de afvaltank te legen [09].
- Vul de afvaltank met circa 5 liter water en breng de dop weer aan [10].
- Schud voorzichtig met de tank om deze te reinigen [11]. Leeg nogmaals de afvaltank [09].

- Schuif de afvaltank in het toilet en sluit het serviceluis (04).
- Wanneer u het toilet wilt blijven gebruiken nadat u de afvaltank hebt geleegd, maakt u de afvaltank weer klaar voor gebruik. Zie Voor gebruik.



Rijd nooit met een afvaltank die voor meer dan 3/4 vol is, om waterschade aan uw caravan of camper te voorkomen. Hierdoor kunnen lekkages via het ventilatiesysteem ontstaan.



Zorg ervoor dat de afvaltank niet te vol raakt.



De groene toiletvloeistoffen van Thetford kunnen zonder problemen worden afgevoerd in septic tanks of kleine biologische systemen op campings.

7. Onderhoud en reiniging

Zie de afbeeldingen in de omslagpagina voor een visuele referentie. Zie de afbeelding op de binnenkant van de omslag voor een overzicht van de te gebruiken toiletvloeistoffen.

Thetford beveelt aan om het toilet regelmatig te reinigen om kalkaanslag te voorkomen en een optimale hygiëne te garanderen.

- Reinig de binnenkant van de toiletpot met de toiletreiniger van Thetford en een zachte borstel.
- Reinig de buitenkant van de toiletpot met de badkamerreiniger van Thetford.



Gebruik geen huishoudelijke schoonmaakmiddelen voor het reinigen van het toilet. Deze kunnen de afdichtingen en andere onderdelen van het toilet onherstelbaar beschadigen. Het gebruik van bijvoorbeeld bleekwater kan tot verkleuring leiden.

Thetford beveelt aan om het toilet regelmatig een onderhoudsbeurt te geven om de levensduur van uw toilet te verlengen.

- Gebruik de Thetford Cassette Tank Cleaner 2 tot 3 keer per jaar om hardnekkige kalkaanslag in de afvaltank te verwijderen.
- Gebruik Thetford Seal Lubricant om de afdichtingen soepel en zacht te houden. Dit smeermiddel is speciaal ontwikkeld voor mobiele toiletten en is absoluut veilig in gebruik.



Gebruik geen vaseline of plantaardige olie om de afdichtingen te smeren. Hierdoor kan de afvaltank gaan lekken.



De afsluitschuij is onderhevig aan slijtage. De afdichting slijt en moet op den duur worden vervangen, afhankelijk van hoe vaak en welke onderhoudswerkzaamheden worden uitgevoerd.

8. Gebruik in de winter

U kunt het toilet in koude weersomstandigheden normaal gebruiken wanneer het toilet in een verwarmde omgeving staat. Wanneer dit niet het geval is, bestaat de kans op bevriezing. We raden u aan om het toilet niet te gebruiken. Zorg ervoor dat het toilet en het watersysteem van de camper of caravan volledig leeg zijn. Leeg vervolgens de afvaltank, zie Opslag.

9. Probleemoplossing

Probleem	Mogelijke oorzaak	Oplossing
De afvaltank kan niet worden verwijderd	De afsluitschuif is (deels) geopend	Sluit de afsluitschuif volledig
De afsluitschuif beweegt niet	De afsluitschuif is geblokkeerd omdat het automatische overdrukventiel niet functioneert	Draai de dop van de schenktuit los
De afvaltank lekt	De afdichting is droog De afdichting is versleten	Smeer de afdichting met smeermiddel Vervang de afdichting



Als u het probleem niet zelf kunt oplossen, neem dan contact op met het erkende servicecentrum of de Thetford-klantenservice in uw land.

10. Onderhoudswerkzaamheden

Onderhoudswerkzaamheden mogen uitsluitend worden uitgevoerd door bevoegde en deskundige personen.

Neem contact op met uw erkende, lokale servicecentrum voor het laten uitvoeren van onderhoudswerkzaamheden. Vermeld daarbij het model- en serienummer (zie typeplaatje) en de aankoopdatum.

Het typeplaatje vindt u aan de onderkant van het toilet.



11. Opslag

- Leeg de spoelwatertank (afhankelijk van het model) en het watersysteem van de camper of caravan.
- Druk op de spoelknop totdat er geen water meer komt.
- Leeg de afvaltank.
- Reinig en droog het gehele toilet zorgvuldig.
- Open de afsluitschuif en draai de dop van de schenktuit los om de afvaltank te ventileren.
- Aanbevolen wordt om het toilet een onderhoudsbeurt te geven alvorens het in de opslag te plaatsen. Raadpleeg Onderhoud en reiniging.

12. Vragen

Voor vragen over uw product, onderdelen, accessoires of erkende servicecentra:

- Ga naar www.thetford.com.
- Als u het probleem niet zelf kunt oplossen, neem dan contact op met het erkende servicecentrum of de Thetford-klantenservice in uw land.

13. Garantie

Ga voor onze garantievoorwaarden naar www.thetford-europe.com/service/warranty. Neem voor meer informatie contact op met de Thetford-klantenservice in uw land.

EUROPEAN HEADQUARTERS

Thetford B.V.
Nijverheidsweg 29
P.O. Box 169
4870 AD Etten-Leur
The Netherlands

T +31 76 504 22 00
F +31 76 504 23 00
E info@thetford.eu

UNITED KINGDOM

Thetford Ltd.
Unit 6
Brookfields Way
Manvers, Rotherham
S63 5DL, England
United Kingdom

T +44 844 997 1960
F +44 844 997 1961
E info@thetford.eu

GERMANY

Thetford GmbH
Schallbruch 14
D-42781 Haan
Deutschland

T +49 2129 94250
F +49 2129 942525
E info@thetford.eu

FRANCE

Thetford S.A.R.L.
Parc BUIROPLUS / Bâtiment 6
18, Boulevard de la Paix
95800 CERGY
France

T +33 1 30 37 58 23
F +33 1 30 37 97 67
E info@thetford.eu

ITALY

Thetford Italy c/o Tecma s.r.l.
Via Flaminia
Loc. Castel delle Formiche
05030 Otricoli (TR)
Italia

T +39 0744 709071
F +39 0744 719833
E info@thetford.eu

SPAIN AND PORTUGAL

Mercè Grau Solà
Agente para España y Portugal
c/ Castellet, 36 bxs 2º
08800 Vilanova i la Geltrú
Barcelona
España

T +34 938 154 389
F not available
E info@thetford.eu

SCANDINAVIA

Thetford B.V.
Representative Office Scandinavia
Hantverkaregatan 32D
521 61 Stenstorp
Sverige

T +46 31 336 35 80
F +46 31 44 85 70
E info@thetford.eu

AUSTRALIA

Thetford Australia Pty. Ltd.
41 Lara Way
Campbellfield VIC 3061
Australia

T +61 3 9358 0700
F +61 3 9357 7060
E info@thetford.eu
www.thetford.com.au

CHINA

Thetford China
Rm. 1207, Coastal Building
(East Block)
Haide 3rd Road, Nanshan District
Shenzen, 518054
China

T +86 755 8627 1393
F +86 755 8627 1673
E info@thetford.cn
www.thetford.cn